

# *Rozdzielnice modułowe*



# Rozdzielnice modułowe

- Rozdzielnice naścienne
  - Nedbox
  - Ekinox (RNN)
  - RN 65
  - XL3 125
- Rozdzielnice wstępne
  - Practibox
  - Ekinox TX
  - RWN

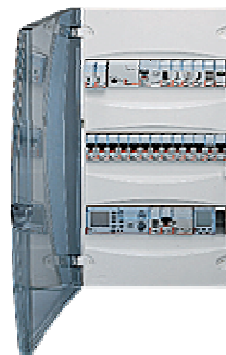


# Pełna gama rozdzielnic modułowych – naściennych

- Naścienne



Nedbox



Ekinox (RNN)



XL3 125



RN 65

O podwyższonym stopniu IP:



# Pełna gama rozdzielnic modułowych – wnętkowe

- Wnętkowe



Practibox



RWN



Ekinox TX



# Rozdzielnice naścienne NEDBOX

Szybki i wygodny montaż



# Szerokie zastosowanie

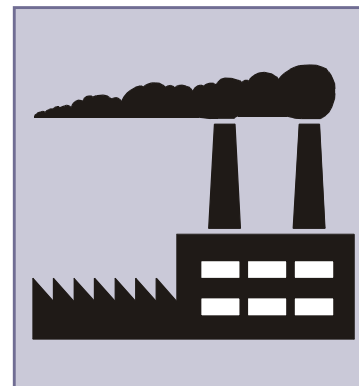
- Norma PN-EN 60 439-3
- II klasa ochronności, tworzywo izolacyjne
- Kolor biały RAL 9010
- Stopień ochrony:
  - bez drzwiczek IP 30, IK 05
  - z drzwiczkami IP 40, IK 07
- Wyposażone w listwy przyłączeniowe N i PE



Budownictwo  
mieszkaniowe



Budownictwo  
ogólne



Przemysł

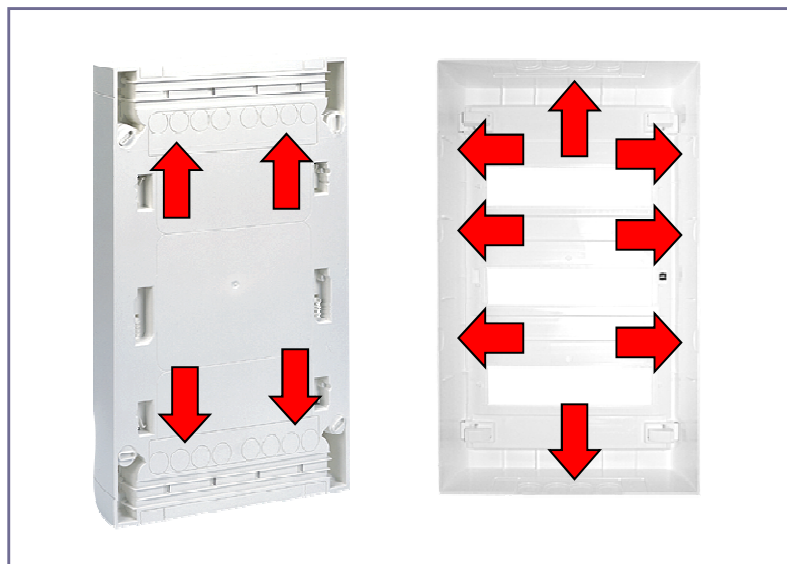


# Budowa rozdzielnic



# System łatwych do wycięcia osłabień

- Podtynkowo
- Natynkowo (rury lub kanały)





# *Dokładne pozycjonowanie*

- Podłużne otwory montażowe



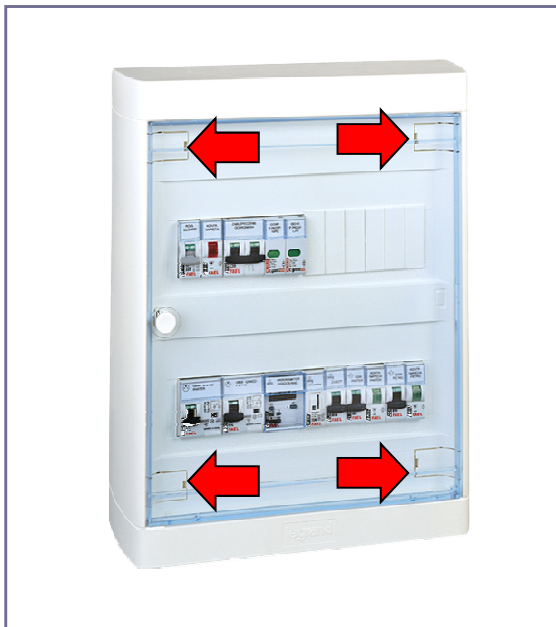
## *Większe bezpieczeństwo*

- Druga klasa ochronności
- Punkty do mocowania opasek kablowych
- Demontowalna konstrukcja wsporcza
- Uchylna konstrukcja wsporcza
- Dużo miejsca
- Transparentne wsporniki do mocowania listew przyłączeniowych N i PE
- Odseparowane listwy przyłączeniowe N
- Dodatkowe listwy IP 2x przy bocznych ścianach rozdzielnic



# Oszczędność czasu

- Zatrzaskowy montaż pokrywy za pomocą klipsów



# *Kontrola i bezpieczeństwo*

- Plombowanie rozdzielnic



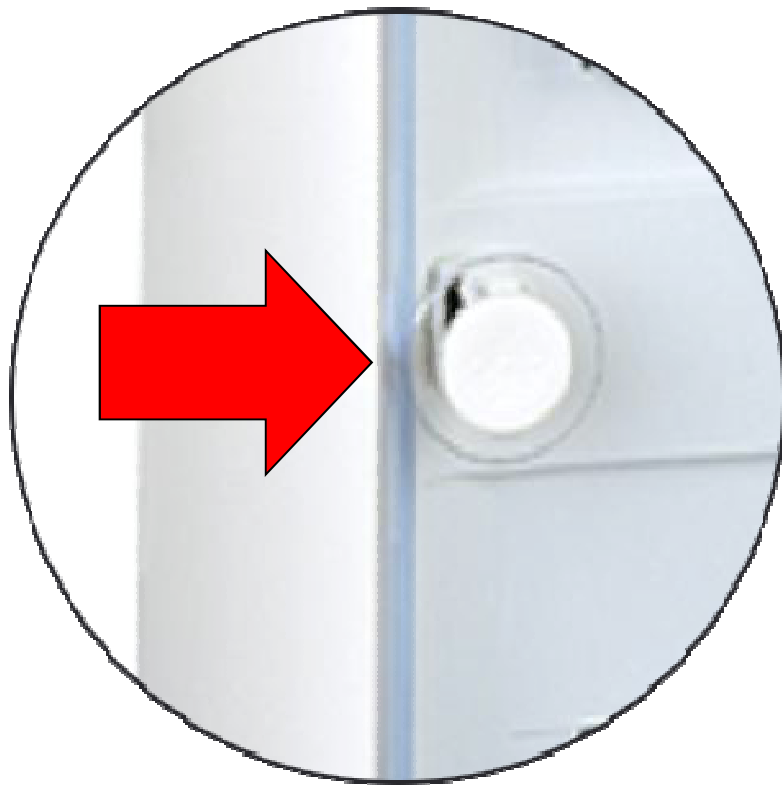
# *Bezpieczeństwo i estetyka wykończenia*

- Drzwiczki izolacyjne – białe
- Drzwiczki izolacyjne – transparentne
- Drzwiczki metalowe – białe



# Zatraskowe zamykanie i otwieranie drzwiczek

- System przyciśnij/otwórz



# Zamykanie rozdzielnic

- Zamek patentowy



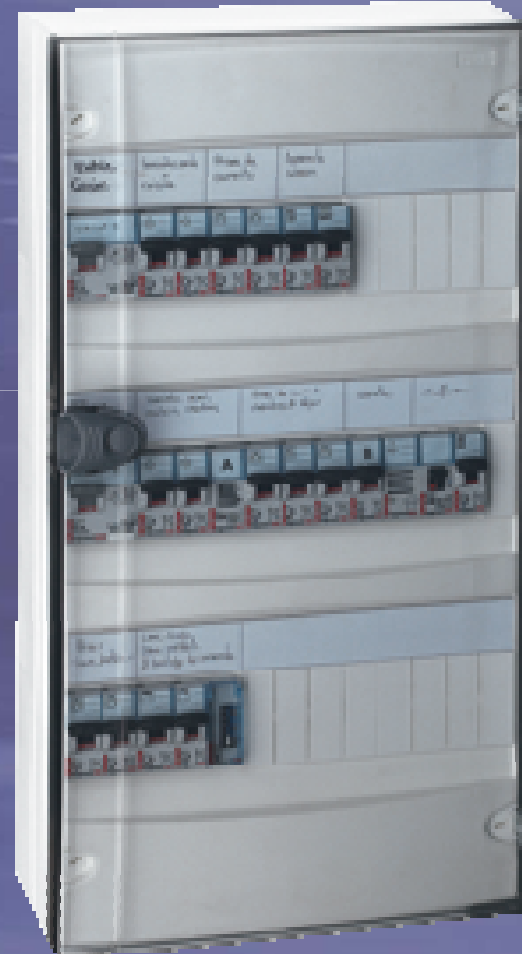
# Uniwersalne drzwiczki

- Zawiasy po lewej lub prawej stronie





# Rozdzielnice naścienne Ekinox (RNN)



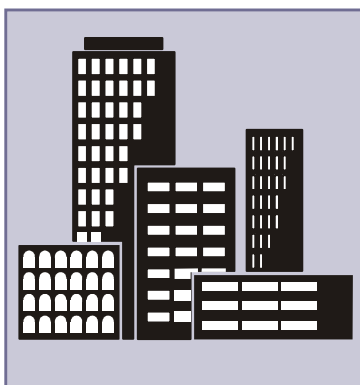
## Rozdzielnice naścienne Ekinox (RNN) – oferta

- 1 x 6
- 1 x 8
- 1 x 12
- 2 x 12
- 3 x 12
- 4 x 12

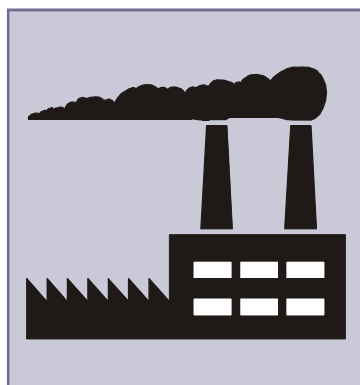


# Zastosowanie

- Norma PN-EN 60 439-3
- II klasa ochronności, tworzywo izolacyjne
- Kolor biały RAL 9010
- Stopień ochrony:
  - bez drzwiczek IP 30, IK 05
  - z drzwiczkami IP 40, IK 07
- Wyposażone w listwy przyłączeniowe N i PE



Budownictwo  
ogólne

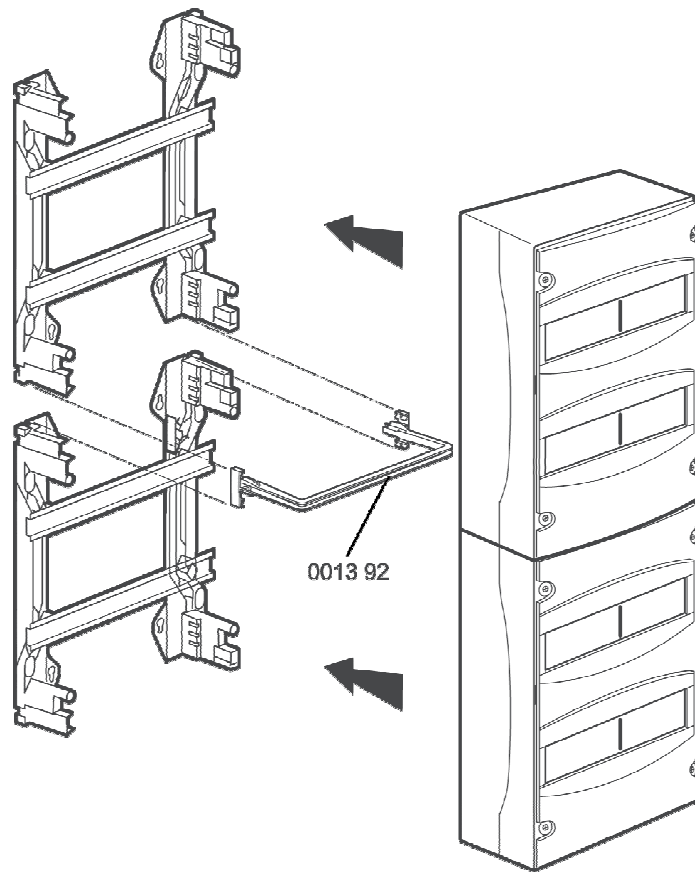


Przemysł



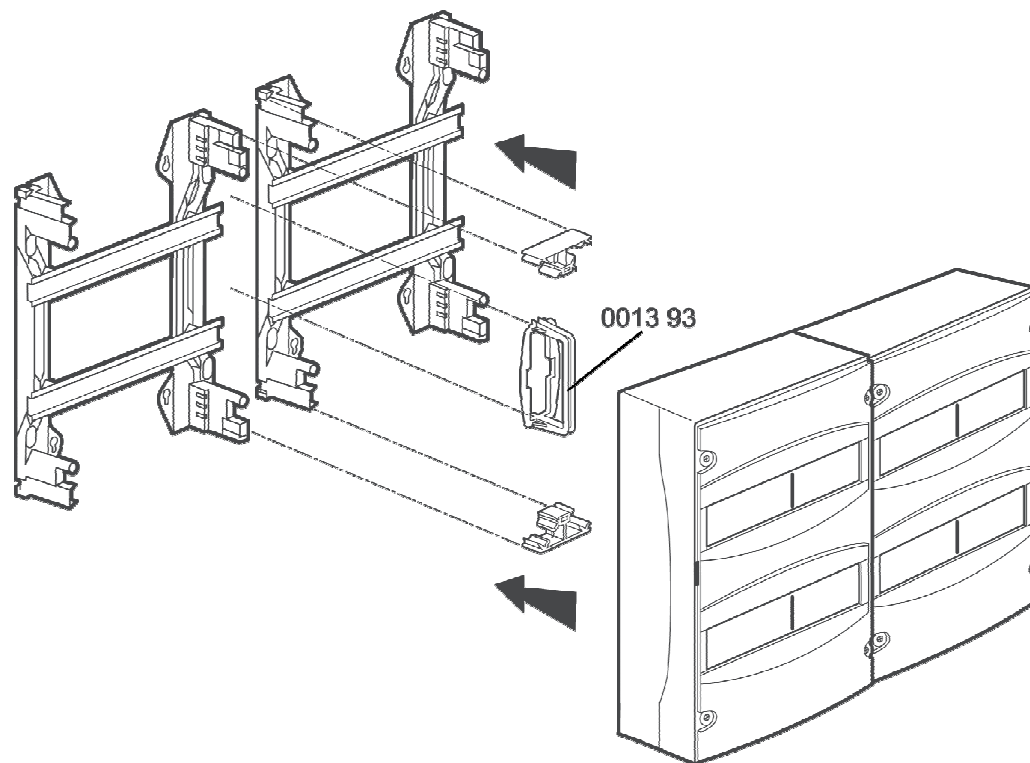
# Wygodna rozbudowa

- Łączenie rozdzielnic w zestawy pionowe



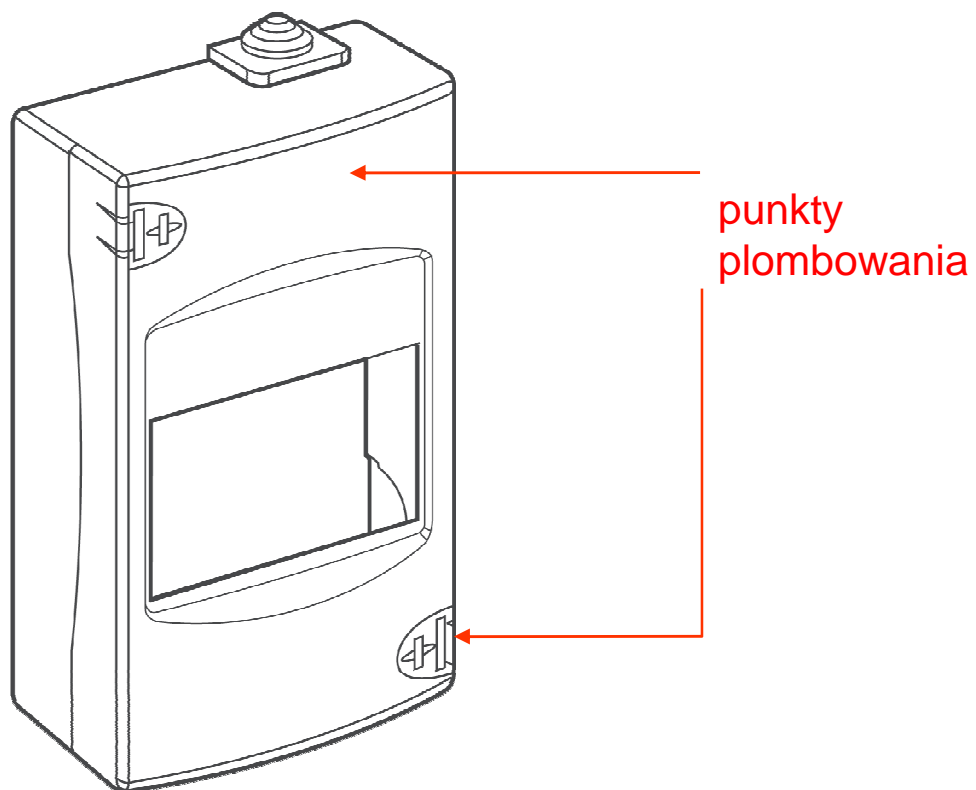
# Wygodna rozbudowa

- Łączenie rozdzielnic w zestawy poziome



# Kontrola i bezpieczeństwo

- Plombowanie rozdzielnic z wykorzystaniem akcesorium (nr ref. 0013 89/93)



# *Bezpieczeństwo i estetyka wykończenia*

- Drzwiczki izolacyjne – białe
- Drzwiczki izolacyjne – transparentne



# *RN65 nowe rozdzielnice hermetyczne IP65*





# RN65 – przegląd oferty



- ✓ IP 65, IK 09
- ✓ 26 referencji
- ✓ 10 wymiarów :

2 (+1) M / 4M / 6M / 8M  
1x12M / 2x12M / 3x12M  
2x18M / 3x18M / 4x18M



- ✓ 4 kasety wielofunkcyjne:
  - 2 pionowe
  - 2 poziome



# RN65 – ZALETY

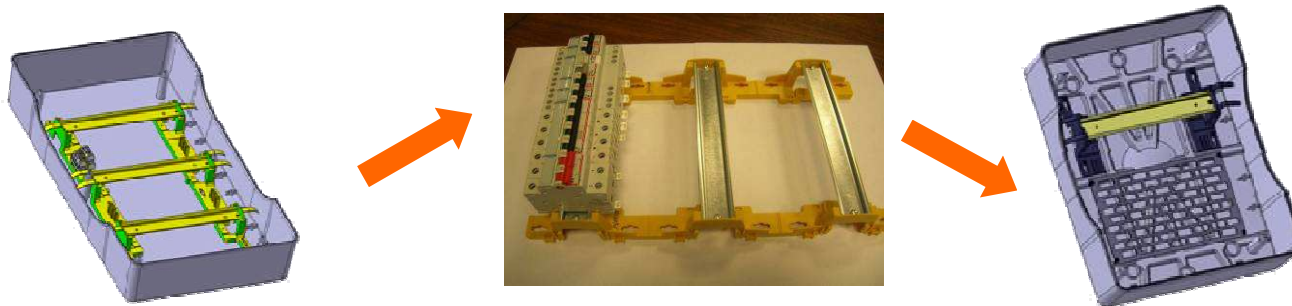
## □ Bezpieczeństwo

- Wpuszczona klamka zabezpieczona przed jej uszkodzeniem, z 2 punktami zamknięcia (od 12M)
- IK 09: duża odporność na uszkodzenia mechaniczne (polistyren)
- IP 65: ochrona aparatów zamontowanych w rozdzielnicach przed wpływem wilgotnego środowiska
- Możliwość plombowania
- Możliwość zamykania na kluczyk n° 850

## □ Prostota

- Wyjmowana podstawa montażowa oraz możliwość zamontowania płyty LINA 25 do aparatury

•



# RN65 – ZALETY

## □ Prostota

### ➤ Dławiki membranowe różnych rozmiarów do bezpośredniego przebijania

- ISO :Ø32mm, Ø25mm, Ø20mm
- Łatwe do instalacji w obudowie,
- Łatwe prowadzenie kabli,
- Dławiki kablowe można mocować w otworach
  - po wyjęciu dławika membranowego



### ➤ Możliwość instalacji gniazd

- Na bocznej powierzchni rozdzielnicy
- Tylko natynkowe gniazda Plexo
- Możliwość od 2 rzędów

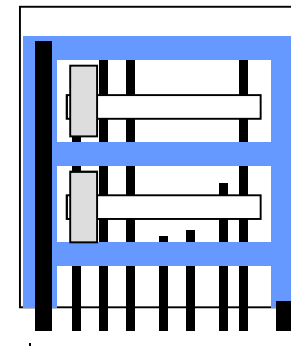


# RN65 – ZALETY

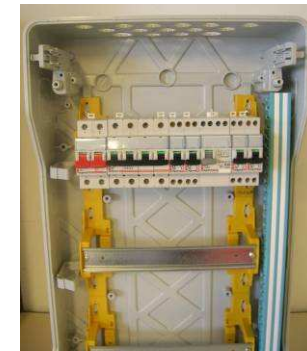
## □ Oprzewodowanie bez ograniczeń

### ➤ cabling space adapted :

- zmienne położenie wspornika montażowego TH 35 (możliwy montaż wspornika w 2 pozycjach o zmiennej głębokości położenia),
- duża przestrzeń z boku rozdzielnic (swobodne prowadzenie przewodów)
- duża przestrzeń pomiędzy wspornikami TH 35: 150 mm

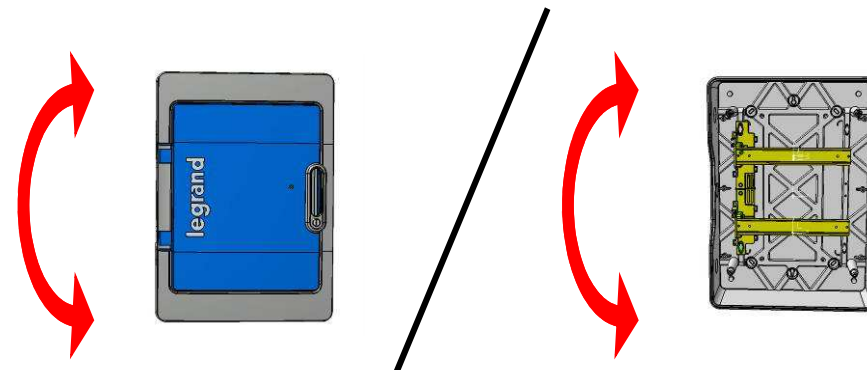


obudowa



### ➤ W pełni odwracalne:

- drzwi
- obudowa
- płyty czołowe

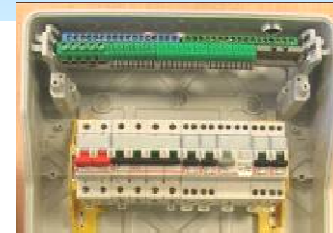


# RN65 – ZALETY

## □ Dedykowane akcesoria

➤ listwy zaciskowe, których położenie można łatwo

- regulować
  - dla zwiększenia miejsca na okablowanie
  - montaż na górze lub dole obudowy

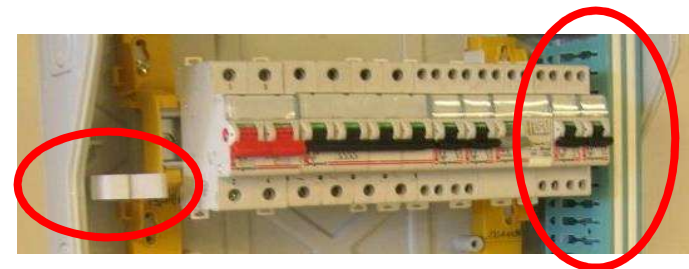


➤ wyłączniki DPX – montaż na wsporniku TH 35

- o zmiennej głębokości mocowania



➤ kanały grzebieniowe LINA 25



# RN65 – ZALETY

## □ Dedykowane akcesoria

- Kasety wielofunkcyjne do montażu gniazd przemysłowych P17, urządzeń sterowania i sygnalizacji Osmoz ...



- kasetka pionowa  
do obudów 2 i 3 rzędowych

- modułowych



- kasetka pozioma  
do obudów 12 i 18



# RN65 – kasety wielofunkcyjne

➤ Kasety wielofunkcyjne pionowe:



Mierniki



Łączniki krzywkowe



Plexo IP 55



Gniazda P17: 16 i 32 A

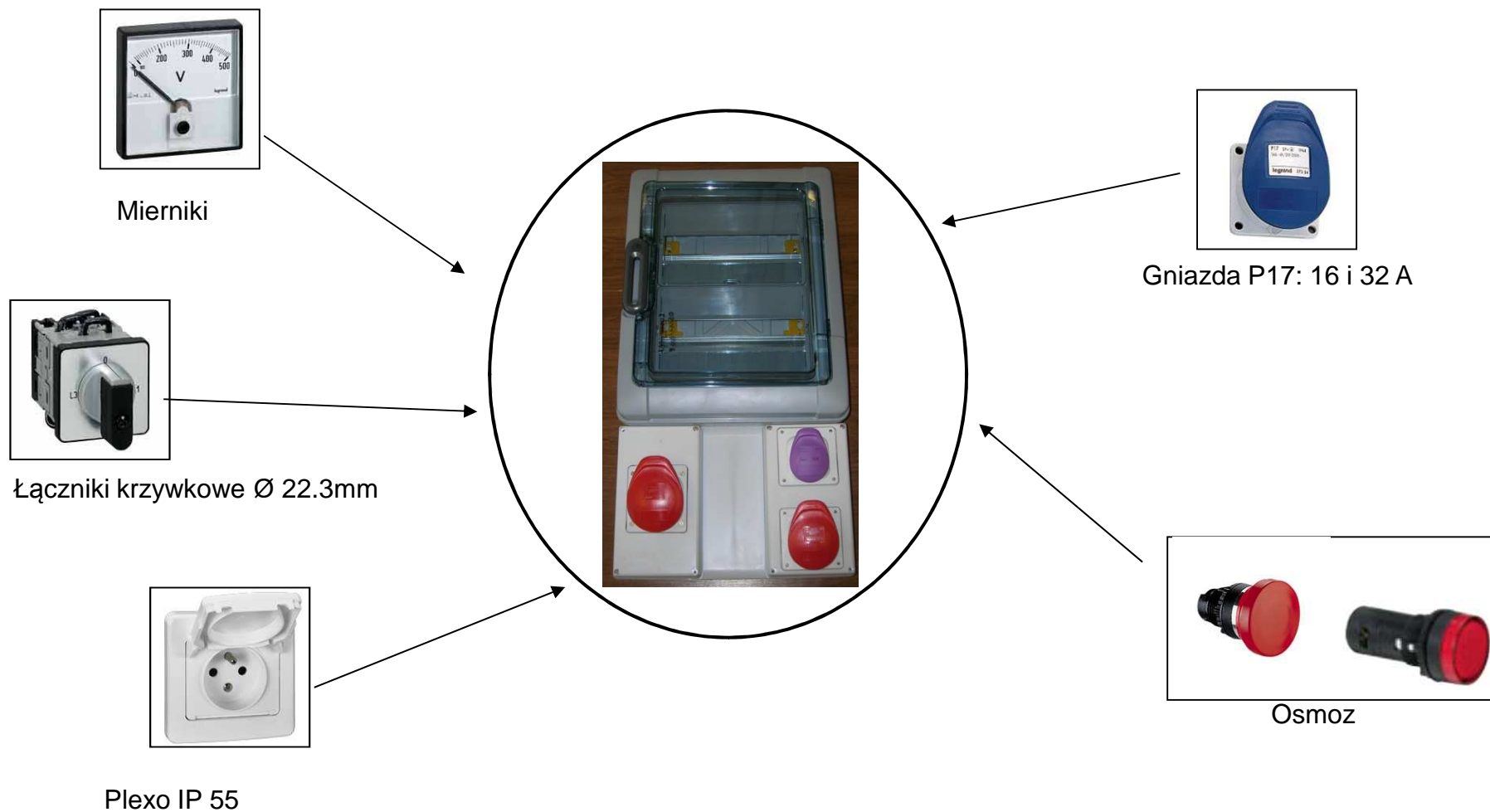


Osmoz



# RN65 – kasety wielofunkcyjne

➤ Kasety wielofunkcyjne pozioma:





## NOWA OFERTA ROZDZIELNIC

# XL<sup>3</sup> 125



01-10-2012

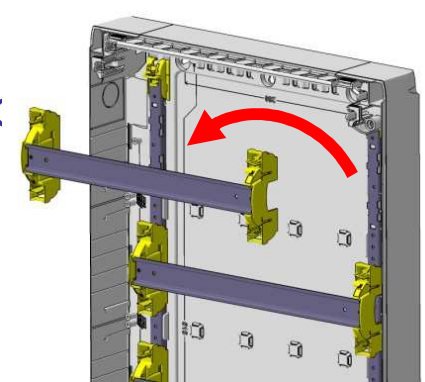
## Oferta – ogólna charakterystyka produktu XL<sup>3</sup>125

- Montaż naścienny
- 18 modułów w rzędzie
- 4 wielkości (18, 36, 54, 72 mod)
- Zdemowalne osłony
- Drzwi białe lub transparentne w komplecie
- IP30 – IK08 (IP40 – IK09 z drzwiami)
- Przystosowane do szerokiej gamy produktów (aparaty modułowe, DPX 125, Osmoz, Mosaic, ...)

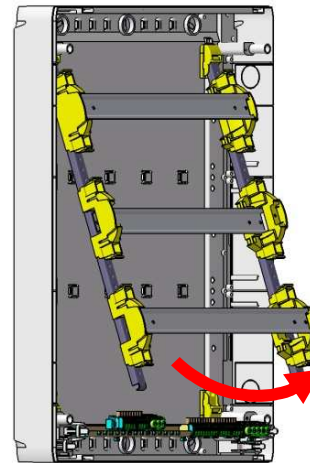


# Zalety XL<sup>3</sup>125

- Wyjmowany wspornik TH35
  - Możliwość deinstalacji każdego wspornika osobno
  - Ułatwiony sposób prowadzenia przewodów wewnątrz rozdzielnic

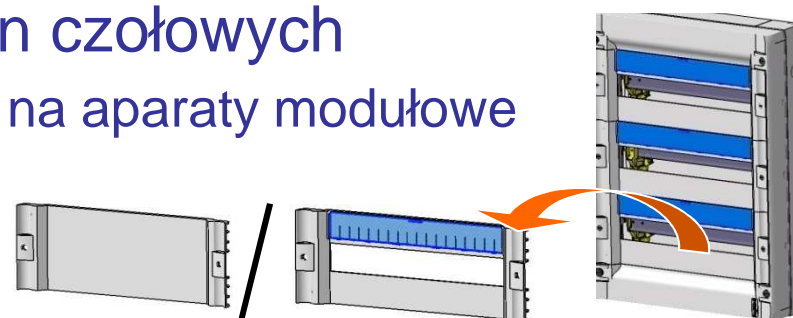
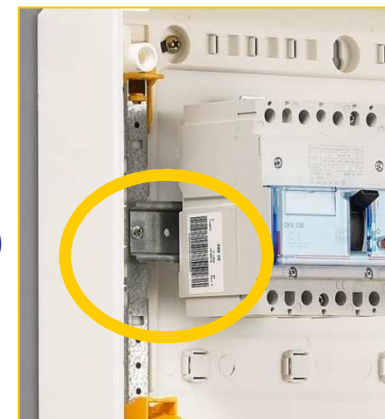


- Wyjmowana konstrukcja wsporcza
  - Uchylna - łatwe oprzewodowanie wewnątrz rozdzielnic
  - Całkowicie wyjmowalna



# Zalety XL<sup>3</sup>125

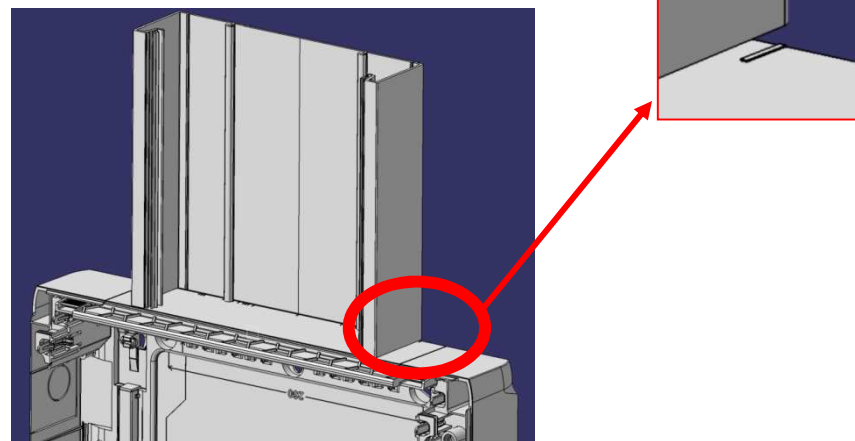
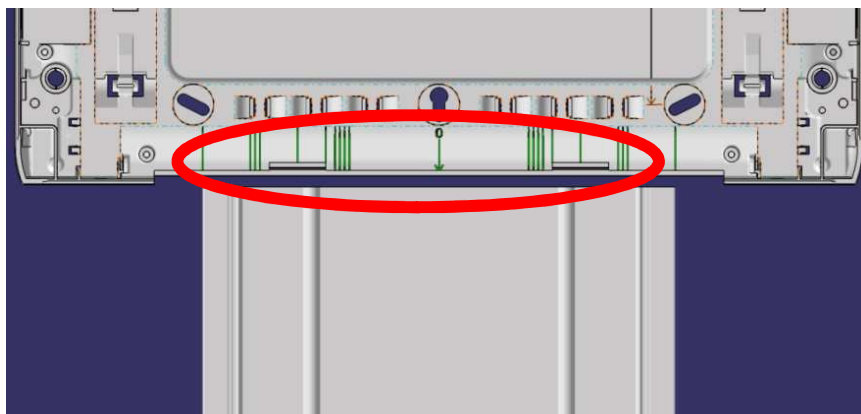
- **Możliwość montażu różnych aparatów**
  - DPX 125 - 2 pozycje wspornika TH35  
(1 pozycja - dla aparatów modułowych , 2 pozycja - dla DPX125)
  - Płyta montażowa perforowana  
(do mocowania aparatów nie-modułowych np. zasilacze,...)
  - Osłona pełna  
(możliwość instalacji aparatury Osmoz)
- **Możliwość montażu osprzętu Mosaic**
  - Nacięcia na bocznej ścianie rozdzielnicy umożliwiają montaż osprzętu Mosaic
- **Możliwość demontażu osłon czołowych**
  - Osłona pełna lub z wycięciem na aparaty modułowe
  - Łatwy serwis  
(bezpośredni dostęp do urządzeń)



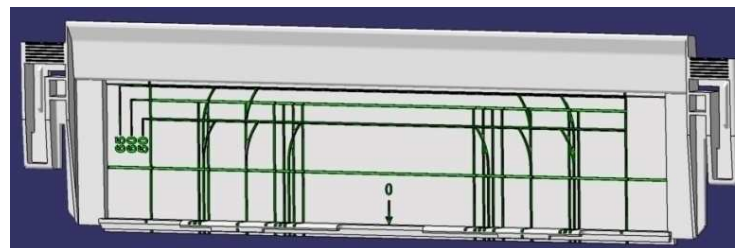
# Zalety XL<sup>3</sup>125

## ■ Przepusty kablowe

- Dzięki kombinacji oznaczeń i osłabień dostosowanych do wymiarów listew kablowych, wprowadzenie przewodów do rozdzielnic jest ułatwione

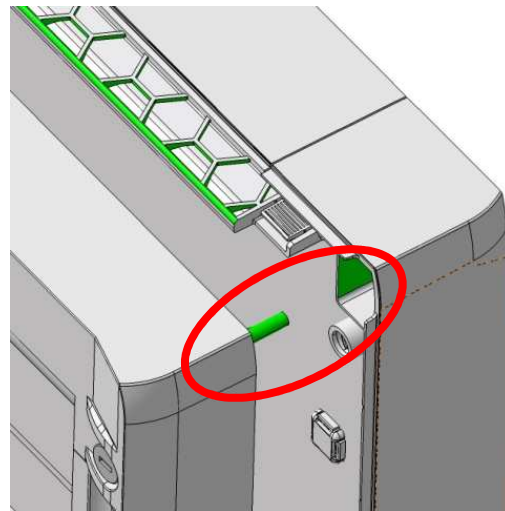


- Wyjmowana płyta przepustów kablowych



## Zalety XL<sup>3</sup>125

- Łatwa koordynacja pokrywy z korpusem rozdzielnicy



- Tymczasowy montaż drzwi



## Zalety XL<sup>3</sup>125

- **Wyjmowane listwy zaciskowe**
  - Możliwość wyjmowania listew zaciskowych bez użycia narzędzi w celu ułatwienia oprzewodowania



# Zalety XL<sup>3</sup>125

## ■ System znakowania

etykiety do opisu aparatów



znakowanie osłon



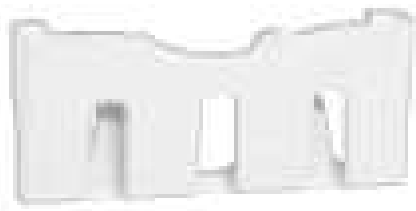
znakowanie wsporników





## Akcesoria XL<sup>3</sup>125

- Płyta montażowa perforowana
- Osłona czołowa pełna
- Zestaw do łączenia rozdzielnic
- Kieszon na dokumentację
- Wkładka zamka z kluczem n° 850
- Komplet zaślepek
- Uchwyty do montażu na ścianę
- Zestaw do montażu Mosaic
- Drzwi transparentne 1-rzędowe
- Drzwi transparentne 2-rzędowe
- Drzwi transparentne 3-rzędowe
- Drzwi transparentne 4-rzędowe
- Drzwi białe 1-rzędowe
- Drzwi białe 2-rzędowe
- Drzwi białe 3-rzędowe
- Drzwi białe 4-rzędowe



# Rozdzielnice wewnętrzne Ekinox TX



18 modułów w rzędzie



# Rozdzielnice Ekinox TX – oferta

- Rozdzielnice wewnętrzne
  - 2 x 18
  - 3 x 18
  - 4 x 18



# Zastosowanie

- Norma PN-EN 60 439-3
- II klasa ochronności, tworzywo izolacyjne
- Kolor biały RAL 9010
- Stopień ochrony:
  - z drzwiczkami IP 40, IK 07
- Wyposażone w listwy przyłączeniowe N i PE



Budownictwo  
mieszaniowe

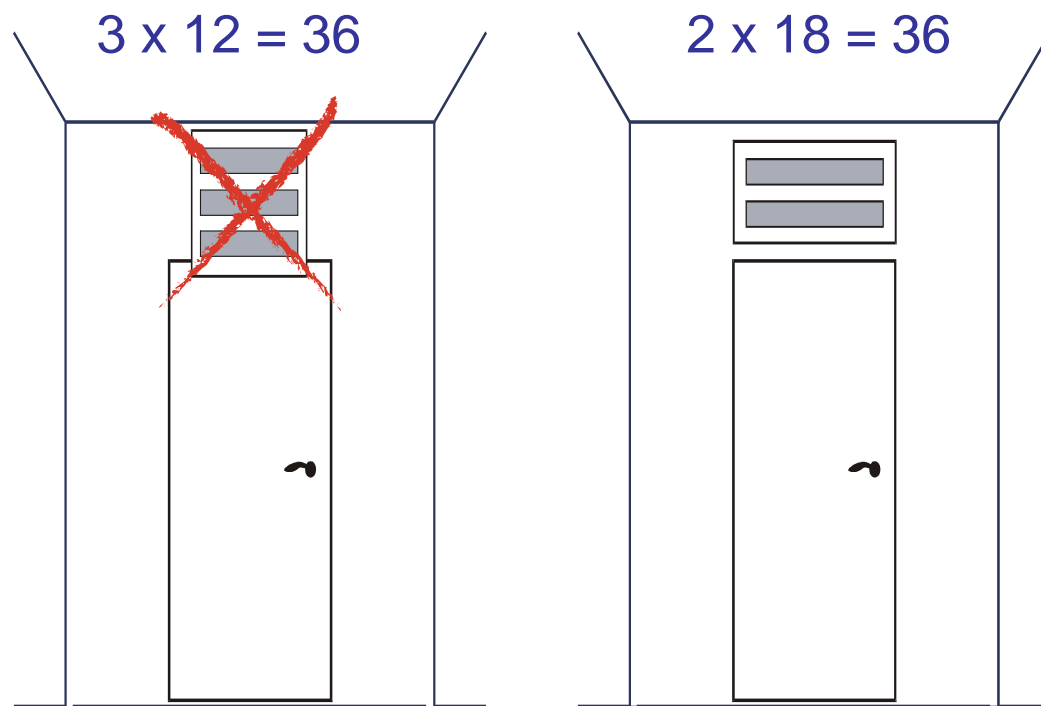


Budownictwo  
ogólne



## 18 modułów w jednym rzędzie

- Idealne do miejsc, gdzie ograniczona jest wysokość miejsca na montaż rozdzielnic, np. nad drzwiami



# Staranna i nowoczesna linia wzornicza

- Wzornictwo rozdzielnic Ekinox TX pozwala na neutralne wkomponowanie rozdzielnic w otoczenie

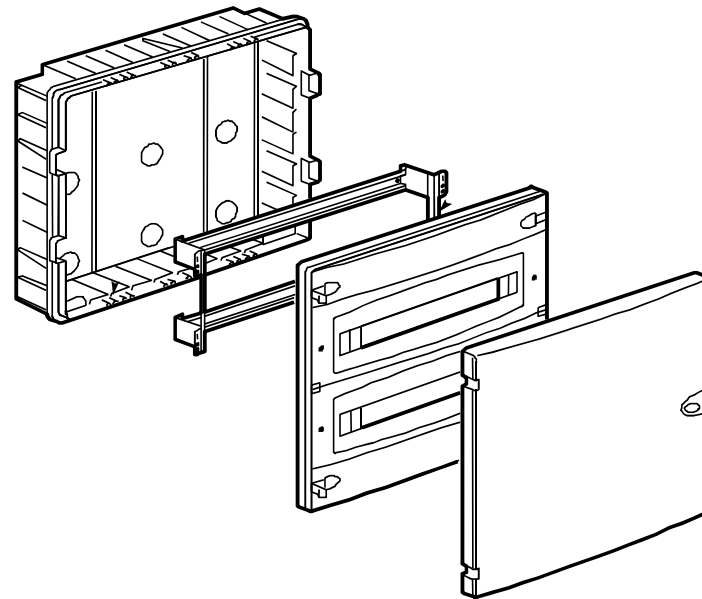


# Bezpieczeństwo i estetyka wykończenia

- Drzwiczki białe lub transparentne
- Możliwość dostosowania wyglądu do każdego rodzaju wnętrza

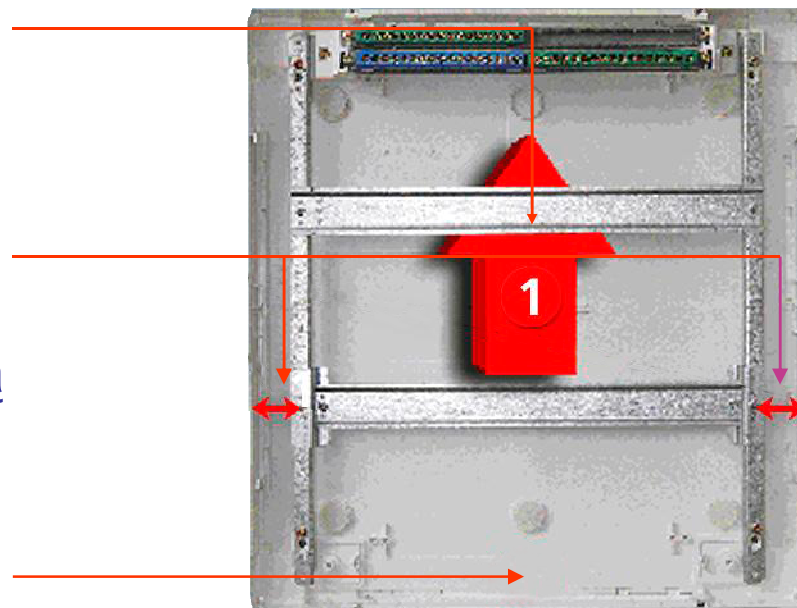
Ekinox TX wnąkowe

- drzwiczki w komplecie



# Łatwiejsze okablowanie

- Mniejsza ilość rzędów (przy zachowaniu pojemności)
- Większa przestrzeń do prowadzenia przewodów: pod wspornikami TH 35 pomiędzy konstrukcją wsporczą a bokiem rozdzielnicy
- Więcej punktów do montażu listew przyłączeniowych





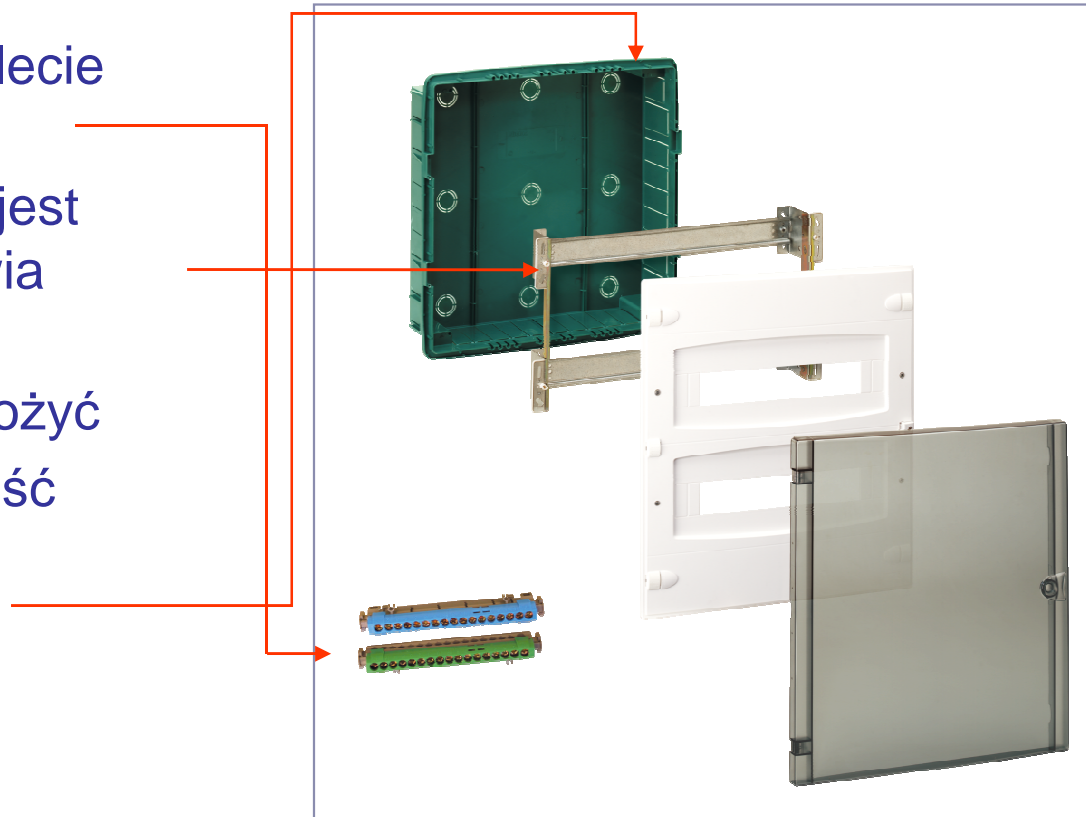
# Wygoda w instalowaniu

Listwy N + PE w komplecie z rozdzielnicą

Konstrukcja wsporcza jest demontowalna, ułatwia okablowanie:

- wyjąć, okablować, włożyć

Szereg dogodnych wejść kablowych

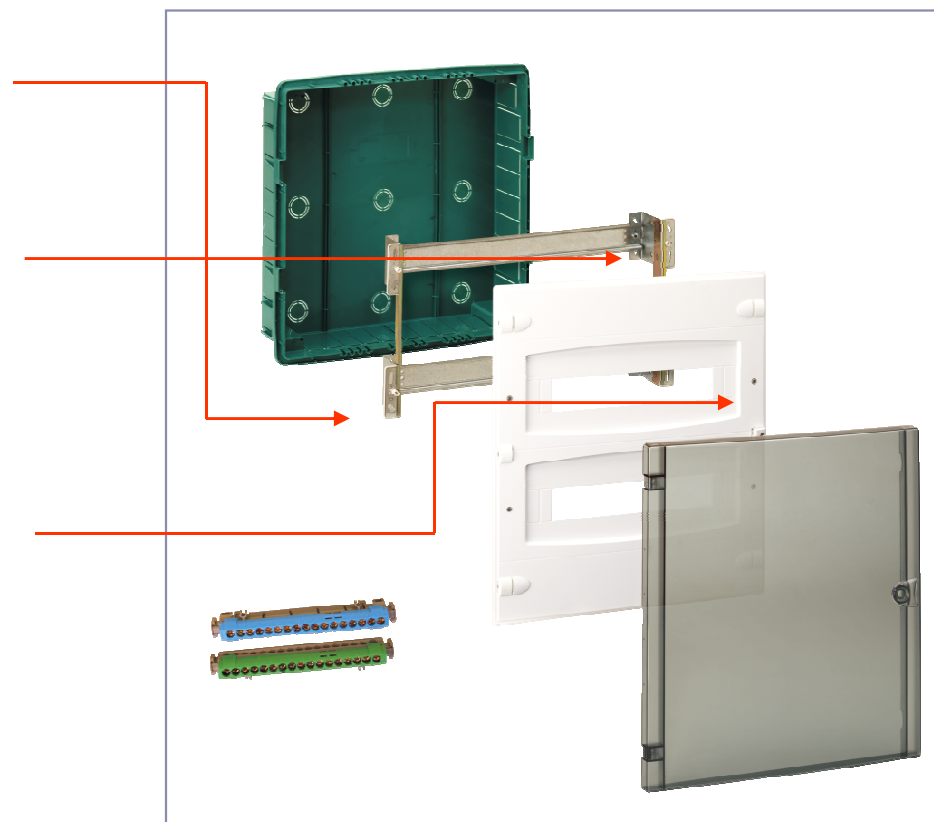


# Wygoda w instalowaniu

Możliwość regulacji  
głębokości wspornika TH 35

Możliwość skorygowania  
ułożenia pionowego  
przy niewielkim odchyleniu  
montażowym skrzynki

Duża, wygodna przestrzeń  
montażowa z boku  
konstrukcji wsporczej



# Rozdzielnice wewnętrzne RWN

 legrand®



Praktyczne rozwiązania

 legrand®

# Rozdzielnice wewnętrzne RWN – oferta

1 x 12 (+1)  
2 x 12 (+1)  
3 x 12 (+1)  
4 x 12 (+1)



# Szerokie zastosowanie

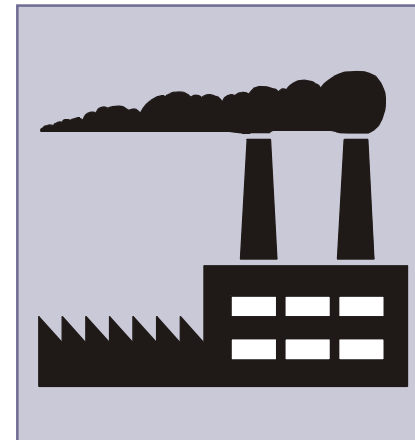
- Norma PN-EN 60 439-3
- II klasa ochronności, tworzywo izolacyjne
- Kolor biały RAL 9010
- Stopień ochrony IP 40, IK 07
- Wyposażone w listwy przyłączeniowe N i PE



Budownictwo  
mieszaniowe



Budownictwo  
ogólne

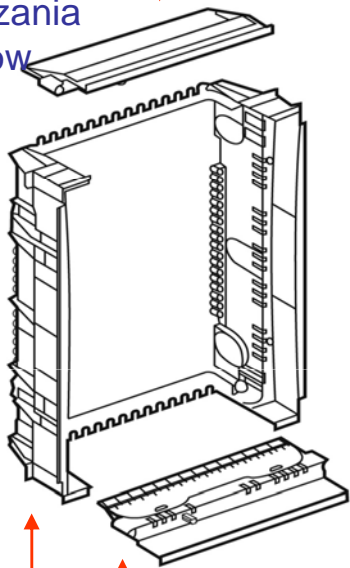


Przemysł



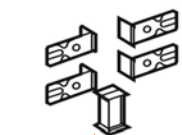
# Budowa rozdzielnic

zdemowalne  
płyty do  
wrowadzania  
przewodów

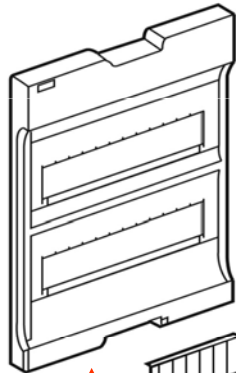


skrzynka

zdemowalne  
płyty do  
wrowadzania  
przewodów



elementy  
montażowe  
i dystansujące

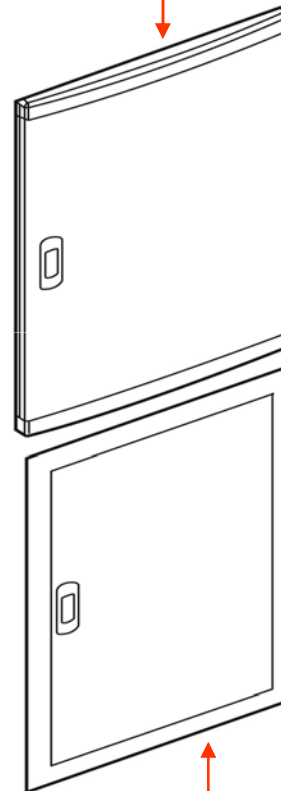


osłona  
aparatów



osłonka  
wolnych  
miejsc na  
aparaty

drzwiczki  
izolacyjne



drzwiczki  
metalowe



# *Bezpieczeństwo i estetyka wykończenia*

Z drzwiczkami izolacyjnymi – białymi

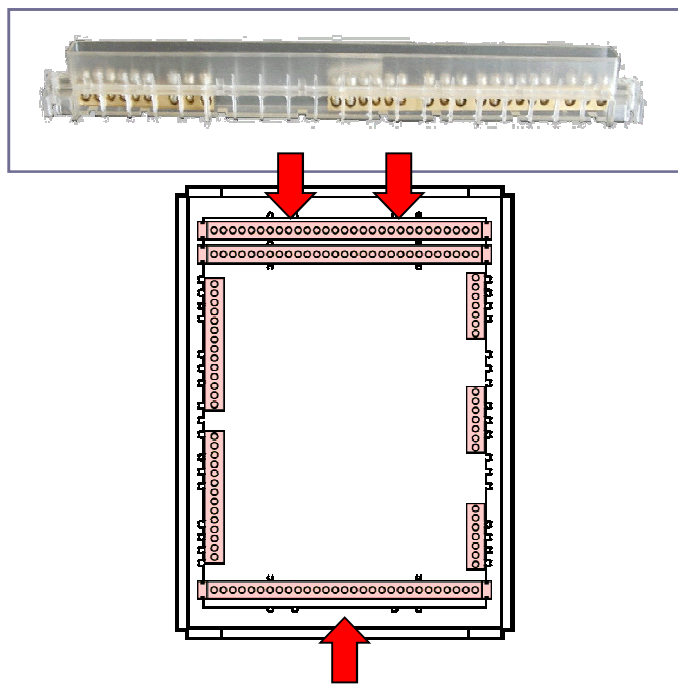
Z drzwiczkami izolacyjnymi – transparentnymi

Z drzwiczkami metalowymi – białymi



# Lepsza kontrola połączeń

Transparentne wsporniki z listwami przyłączeniowymi N i PE

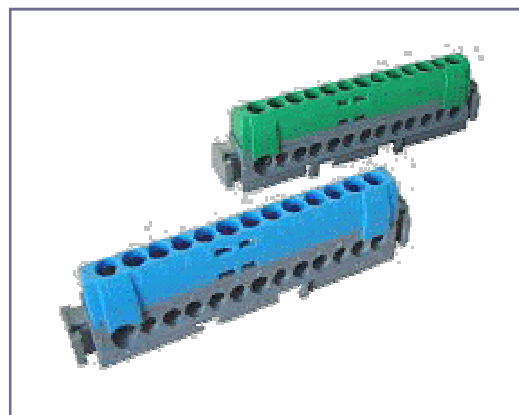
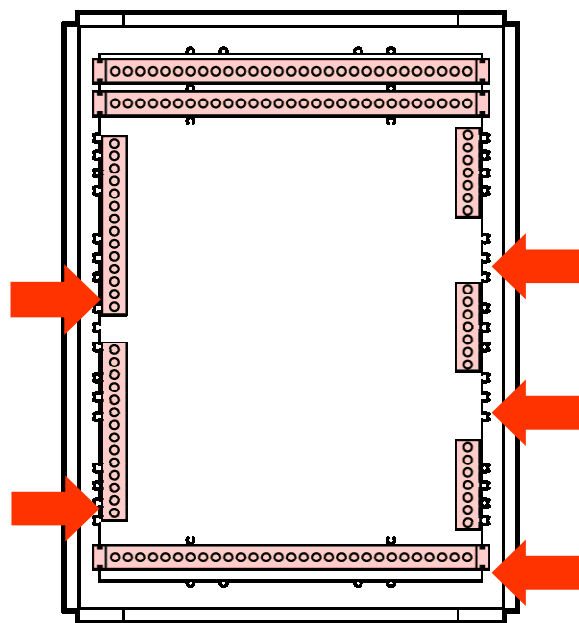


Montaż u góry lub u dołu skrzynki rozdzielnic



# Wygodne okablowanie

Dodatkowe listwy IP 2x

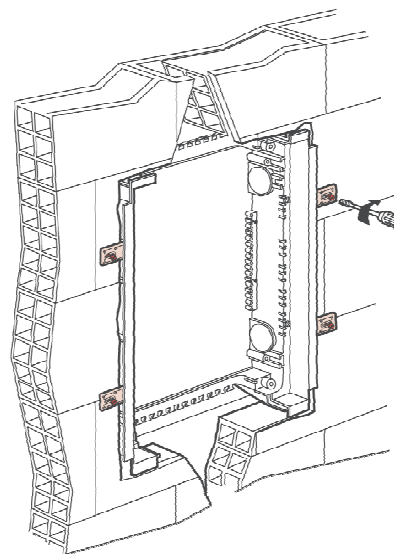
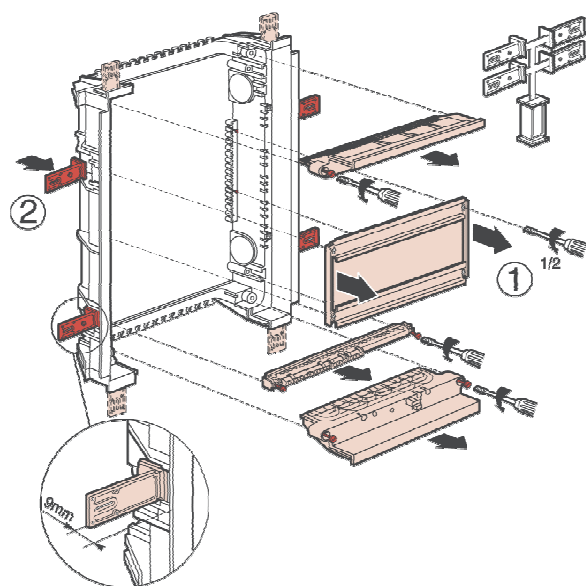


Montaż bezpośrednio na obwodzie  
skrzynki rozdzielnic



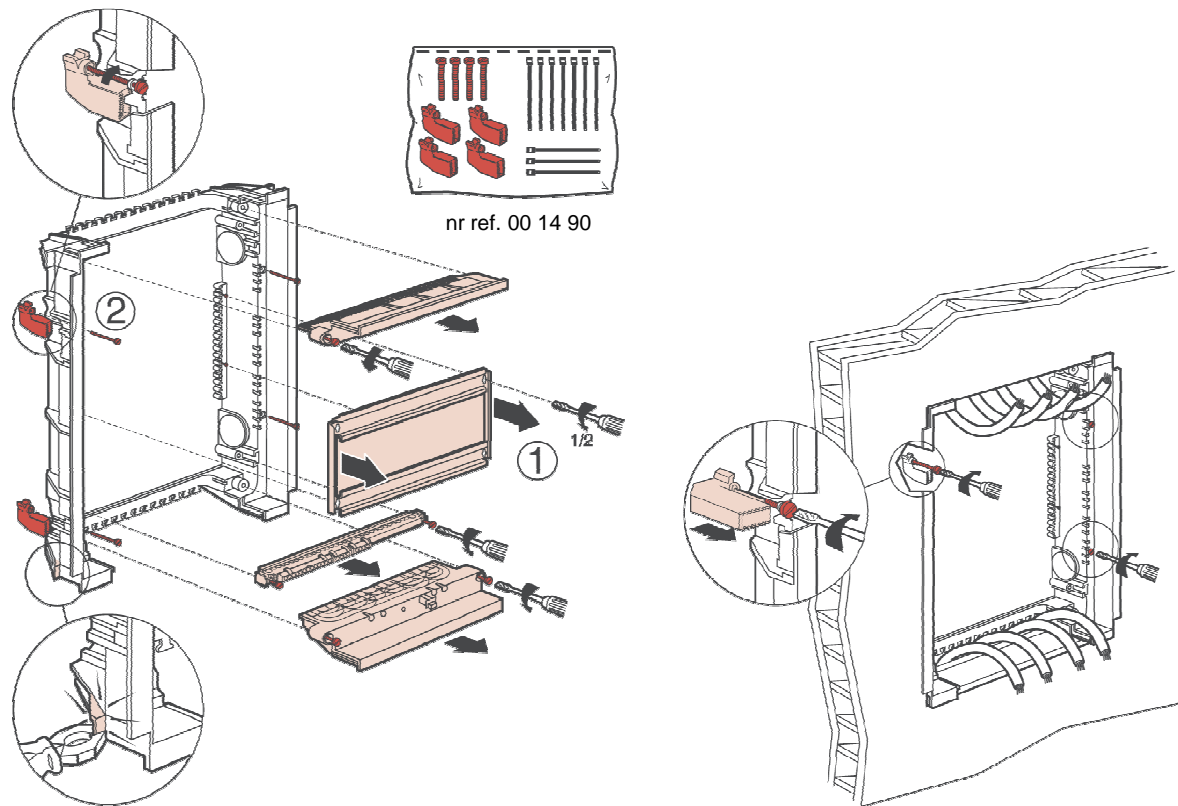
# Łatwy montaż

Montaż w ścianie pełnej przy wykorzystanie elementów montażowych



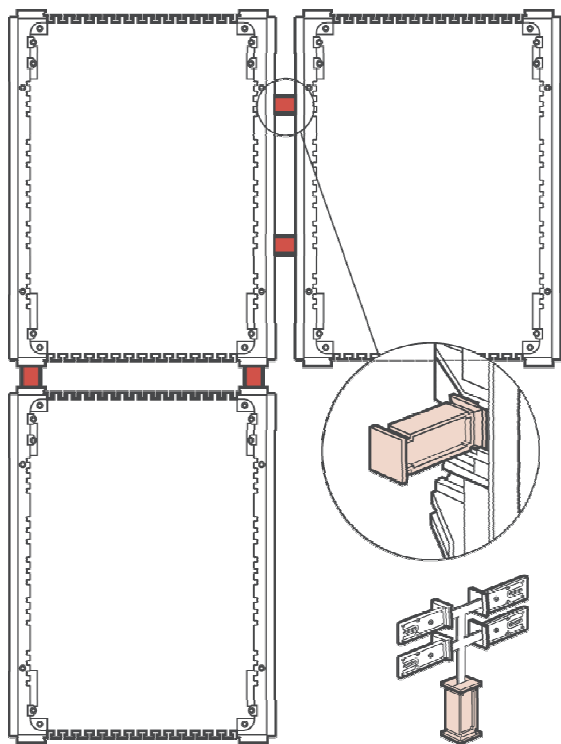
# Łatwy montaż

Montaż w „puste ściany” przy wykorzystaniu elementów montażowych (nr ref. 0014 90)



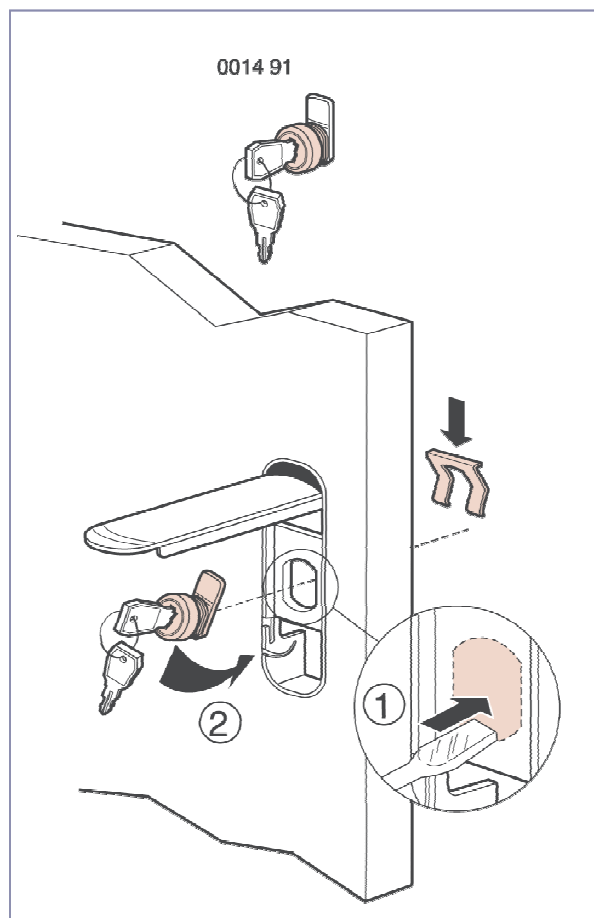
# Wygodna rozbudowa

Wykorzystanie elementów dystansowych przy montażu zestawów rozdzielnic



# Zamykanie rozdzielnic

Montaż zamka do drzwiczek (nr ref. 0014 91)



# Practibox™



# Oferta

- Rozdzielnice wewnętrzne
- IP40 – IK07 – II klasa ochronności
- Rozmiar : 1x6M – 1x8M – 1x12M – 2x12M – 3x12M
- Rozdzielnice 12 modułowe wyposażone w listwy przyłączeniowe

1x6M



1x8M



1x12M



2x12M



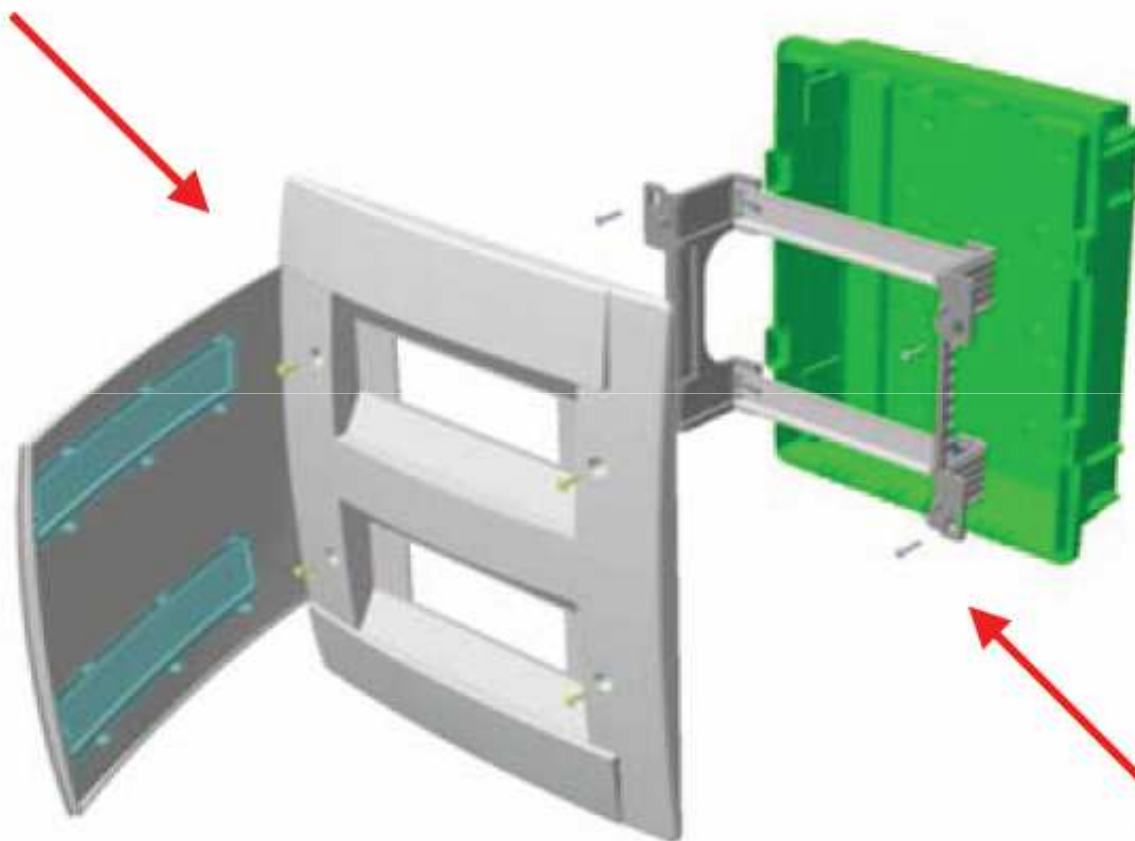
3x12M



## Charakterystyka produktu

Drzwiczki

Skrzynka



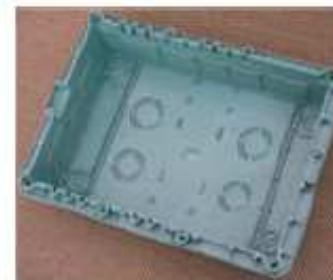
Konstrukcja wsporcza





# Pełna oferta

Nr referencyjny	Opakowanie jednostkowe	Opakowanie zbiorcze	Produkt	Listwy przyłączeniowe	Możliwość rozszerzenia o listwy przyłączeniowe
601110	1	10	1x6	-	2
601111	1	10	1x8	-	2
601117	1	5	1x12	1x 8+8 (N+PE)	1
601123	1	1	2x12	2x 8+8 (N+PE)	0
601124	1	1	3x12	2x 8+8 (N+PE)	0

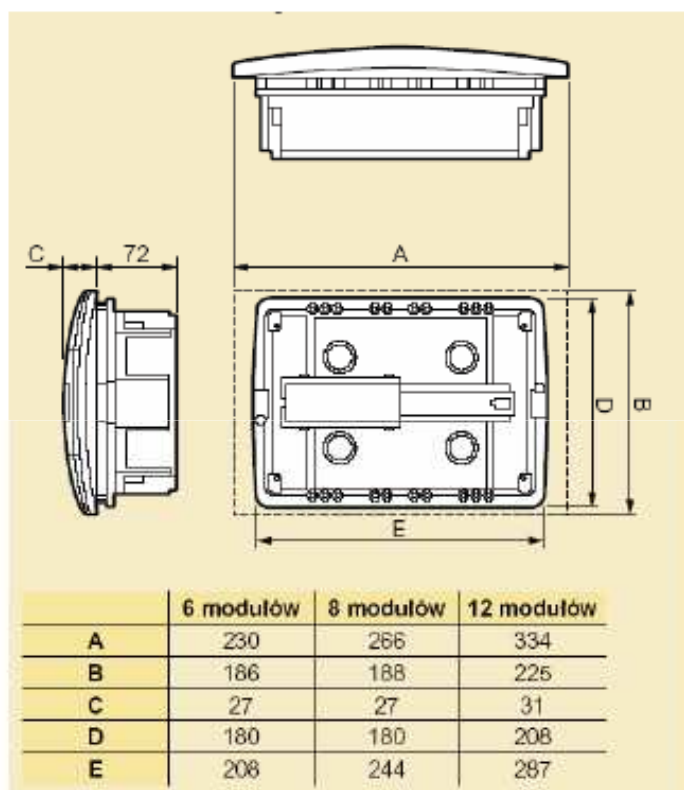


Nr referencyjny	Opakowanie jednostkowe	Opakowanie zbiorcze	Produkt
601290	10	100	Listwa przyłączeniowa N+PE
001966	1	50	Zamek z kluczem
001660	20	200	Zaślepka 5M

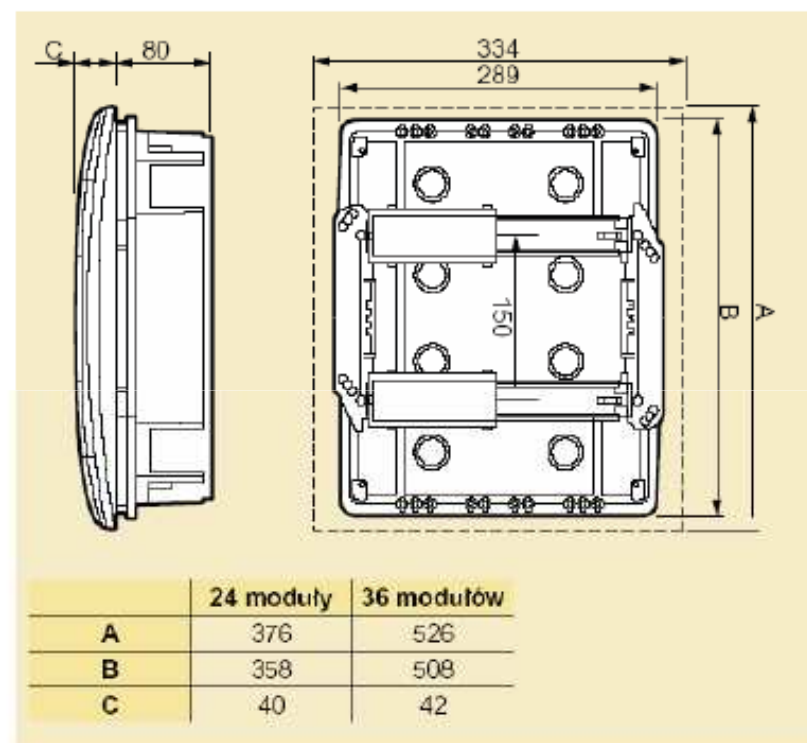


# Wymiary

## Rozdzielnice 1 rzędowe



## Rozdzielnice 2 i 3 rzędowe



- Głębokość rozdzielnic pozwalająca na obsadzenie w każdej ścianie

# *Zalety i korzyści*



## Prostota i szybkość montażu



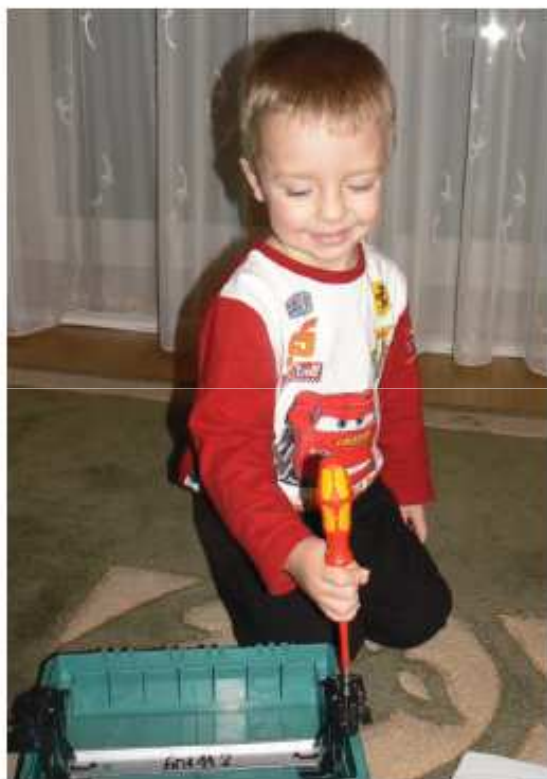
Przykręcenie szyny TH35



Ilość wkrętów ograniczona do minimum



## Prostota i szybkość montażu



Uniwersalny wkręt

Zapięcie aparatury mod.



## Prostota i szybkość montażu



Teraz tylko okablować...



Beznarzędziowy montaż aparatów



## Prostota i szybkość montażu



...I GOTOWE!!!!



Wysoka estetyka



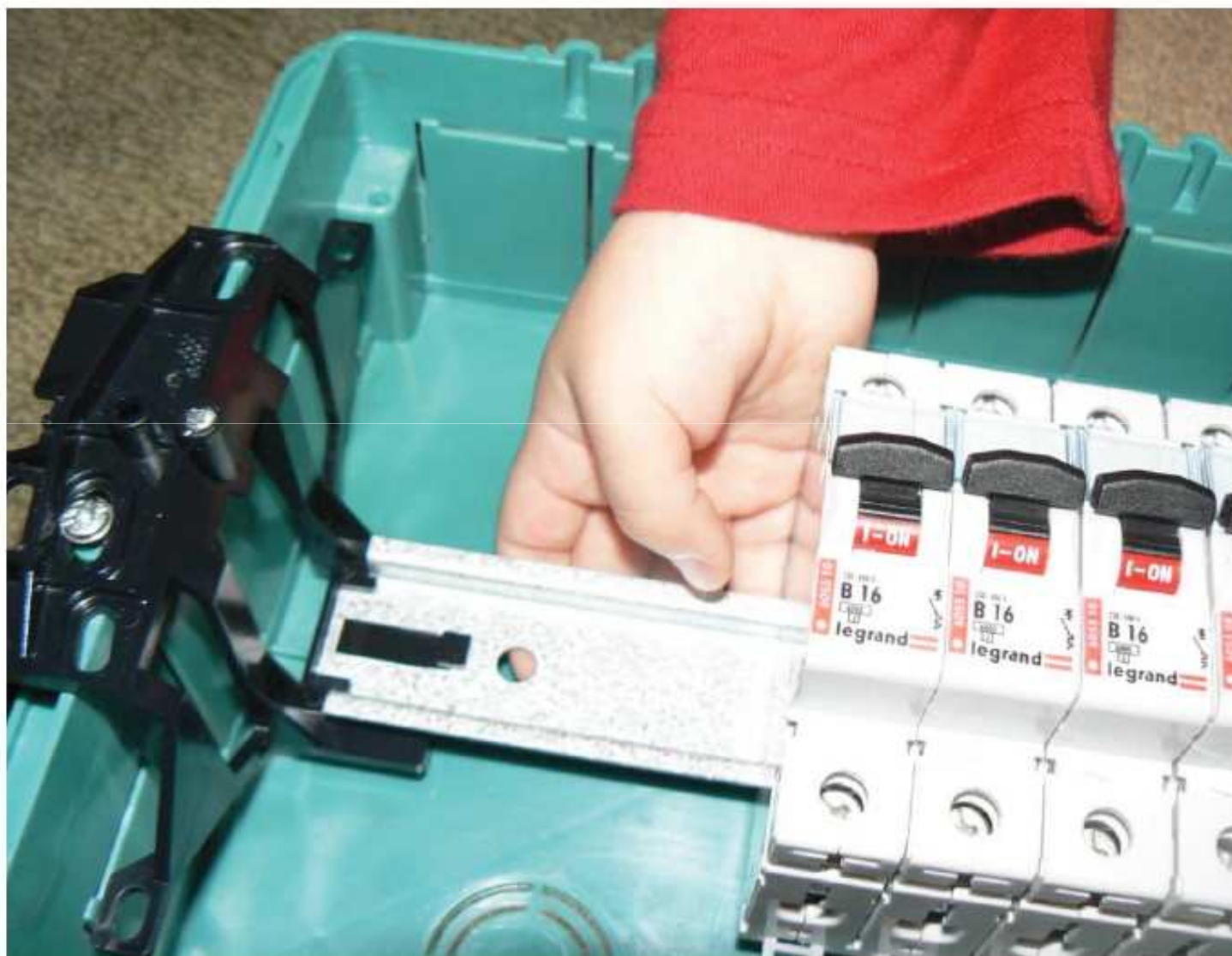
## Praktyczne drzwiczki



- Możliwość otwierania drzwiczek na lewą lub prawą stronę w zależności od zamontowania pokrywy
- Pół pełne / pół przezroczyste drzwiczki
  - Niewidoczne wnętrze rozdzielnic
  - Widoczna sygnalizacja wraz z opisem obwodów bez potrzeby otwierania drzwiczek
- Wysoka estetyka



## *Dużo miejsca na prowadzenie przewodów*



## *Duża ilość miejsca na podłączenie przewodów*



## *Możliwość regulacji kąta położenia rozdzielnic*



## Podsumowanie produktu

- Practibox jest ....Praktyczny!!!
  - Pełna oferta dla budownictwa mieszkaniowego (do 3x12 mod.)
  - Tylko niezbędne ale jednocześnie wszystkie wymagane funkcje
  - Łatwość i szybkość montażu
  - Praktyczne drzwiczki
  - Podstawowe akcesoria
  - Wysoka estetyka



# *Podsumowanie*

## **Rozdzielnice modułowe Legrand to:**

- Pełna gama rozdzielnic do szerokiego zastosowania
- Wysoka jakość i estetyka wykończenia
- Szybki i wygodny montaż
- Bogata gama akcesoriów dodatkowych
- Innowacyjne rozwiązania
- Spełnienie wymogów w zakresie standardów bezpieczeństwa

